

NY GENERATION AF SEKTIONSOPDELTE PORTE

# P R I M E



NYT METRO

 WIŚNIEWSKI POWERED BY 



WIŚNIEWSKI

# Prime

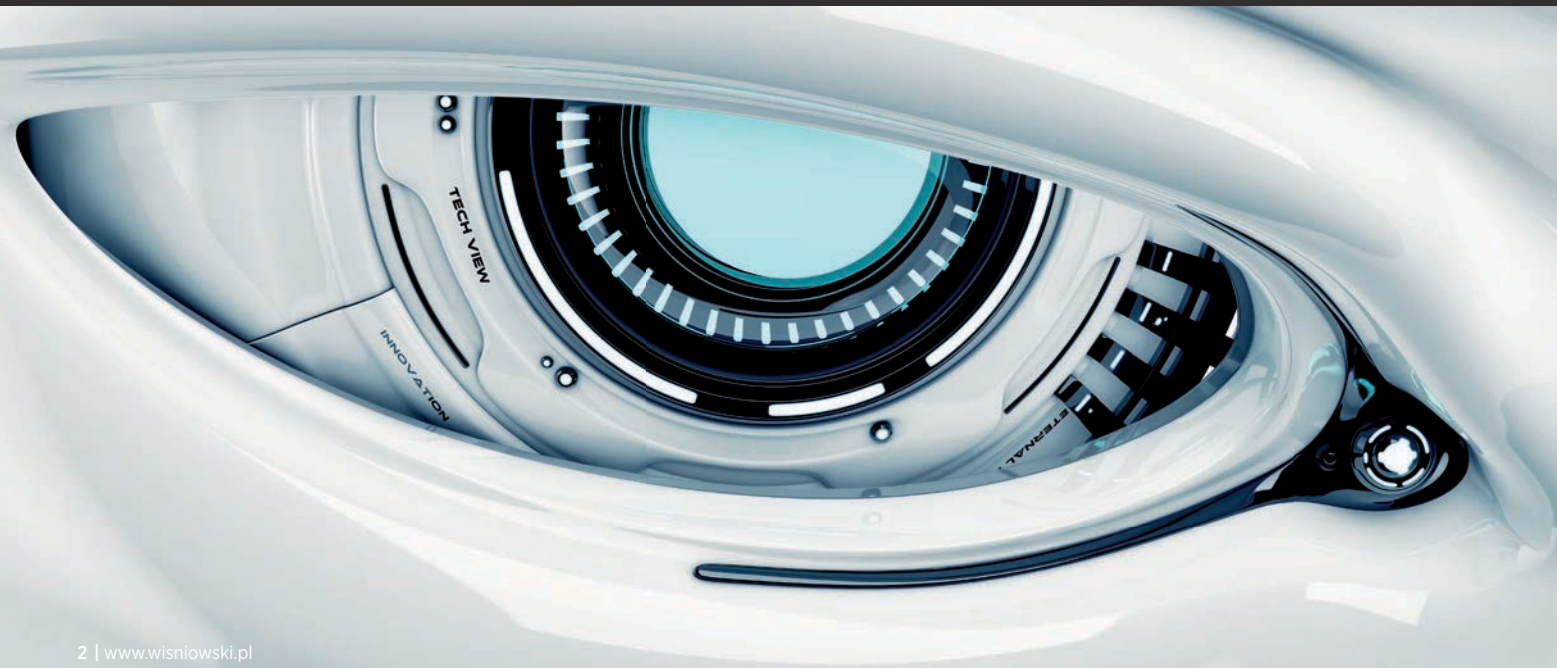
## OPDAG PERFEKTION

Forestil dig en ny generation af garageporte. En port, som ikke kun er resultatet af eksisterende løsninger, men et kreativt resultat af en stræben efter balance mellem moderne teknologi, kvalitet, sikkerhed og design.

Det er, hvad PRIME-porten er: innovativ, perfekt ned til mindste detalje, og så lever den op til dine krav, før du selv når at formulere dem. Det er en fuldt udstyret og automatisk port, som vil bekræfte dig i, at du har truffet det rette valg, hver gang du står med fjernbetjeningen.

Intet er som PRIME, og de klassiske designlinjer er kun en antydning af, hvad porten har at byde på indvendigt.

**Vær den første, vær PRIME. Lær mere om fordelene ved den unikke PRIME-port!**







WISNIEWSKI







## Det originale INNOVO-panel **ESSENSEN**

Ved at designe den unikke løsning, som PRIME er, dykkede vi ned i kernen af den sektionsopdelte ports struktur. Vores idé var at opnå den bedst mulige isolering med en overlegen æstetisk effekt inde i garagen samt et ekstraordinært sikkerhedsniveau ved brug.

Sådan kom det unikke INNOVO-panel til verden. Den lukkede konstruktion og de 5 lag foldet stål ved hængslerne sikrer en strukturel holdbarhed, mens fyldningen, der er fremstillet af højtisolerende skum på 60 mm, sammen med særlige afdækninger og forseglinger resulterer i den enestående varmeisolering.

Denne panelkonstruktion gav os mulighed for at bygge et perfekt portblad, der gør PRIME-porten til et innovativt teknologisk gennembrud.



**INNOVO  
PANEL  
60 mm**



- 1 fleksibel panelesamlingsafdækning
- 2 aluminiumsprofil til montering af fleksible afdækninger
- 3 fem lag stål på hængslernes fastgørelsesanordning
- 4 panelets samlingsforsegling
- 5 skjult hængsel
- 6 PU-skum

Tværsnit af panel med panelets samlingsafdækning monteret på indersiden af portbladet.





# Nye **DESIGNTRENDS**

PRIME er universel æstetik med sans for komfort, høj værdi og moderne luksus. Sådan definerer PRIME den nye designfilosofi i sin klasse.

De vigtigste egenskaber i PRIMES design kan defineres som minimalistiske – rene linjer og en formsyntese, som afspejler den moderne arkitekturs holdning til æstetik.

PRIME-formen danner baggrunden. Med et perfekt indvendigt design overrasker den sektionsoptdelte port med moderne ingeniørløsninger og mange forskellige lag, der dækker de bevægelige dele. Alle detaljer er blevet udarbejdet til perfektion for at bekræfte den konceptuelle kontinuitet i tidens design og blive til den absolutte designessens.









Malede  
dele i  
**STRUKTUREN**

Perfekt  
udførte  
**DETALJER**



Perfektion

## I ENHVER DETALJE

PRIMEs design har en elegant og tidløs enkelthed, der bryder med det rent funktionelle aspekt, som har været normen inden for garageporte. Vi har designet PRIME med fokus på hver enkelt detalje, fordi perfektion ligger i detaljen.



**WIŚNIO**  
P R I M E

Perfekt  
**BYGGET**



# Et ikon inden for **SIKKERHED**

PRIME bryder med stereotyperne inden for sikkerhed. Det er ikke blot en vision om yderst æstetiske garageporte, det er også vores overvejelser omkring sikkerhed.

PRIME har en gennemgående tilgang til sikkerhed: Vi har ikke kun anvendt teknologi for at beskytte mod farer, men også for at forebygge dem. De mange avancerede sikkerhedssystemer i konstruktionssdelene og mekanismerne er med til at beskytte alle brugere og gøre dit hjem mere sikkert.

Med et perfekt integreret motorsystem er PRIME en teknologisk frontløber, hvor hver detalje viser, at kvalitet og sikkerhed er én og samme sag.







A photograph of a white garage door in a closed position. The door is composed of horizontal panels. Above the door, a metal track system is visible, including a horizontal beam and a vertical post. A motor unit is mounted on the ceiling. Four blue circular callouts with white numbers are placed on the image: '4' is on the top horizontal beam, '6' is on the vertical post, '5' is on a bracket on the post, and '3' is on the bottom edge of the door. The background is a plain, light-colored wall.

# En ny definition af **SIKKERHED**

De individuelle systemer som udgør en sikker garageport, er afhængige af hinanden og interagerer med bestemte dele i konstruktionen. De omfatter, blandt andet, fastmonterede skinneafdækninger, flytbare afdækninger af rullelejer, integreret afdækning af skakt og fjedre og panelsamlingernes indre afdækning.





1. Sideskaktafdækning



2. Fleksibel panelsamlingsafdækning



3. Afdækning af lodrette styreskiner



4. Integreret afdækning af skakt og fjedre



5. Eksterne optiske sensorer



6. Flytbare afdækninger af rullelejer og skinner



7. Fotoceller



# Revolutionerende **ISOLERING**

Varmeisolering er det, der får PRIME-porten til at skille sig ud og være blandt de produkter, der anbefales i energibesparende – og endda passive – bygninger. PRIME er svaret på efterspørgslen efter maksimale energigevinster og minimalt varmetab fra bygninger.

Det krævede den lavest opnåelige varmeoverførselskoefficient at opnå en sådan ydeevne for en garageport.

PRIME nyder godt af alle fordelene ved INNOVO-panelernes egenskaber inden for varmeisolering og PRIMEs forseglingsystemer til at forhindre varmetab ved de "tyndeste" områder på portbladet.





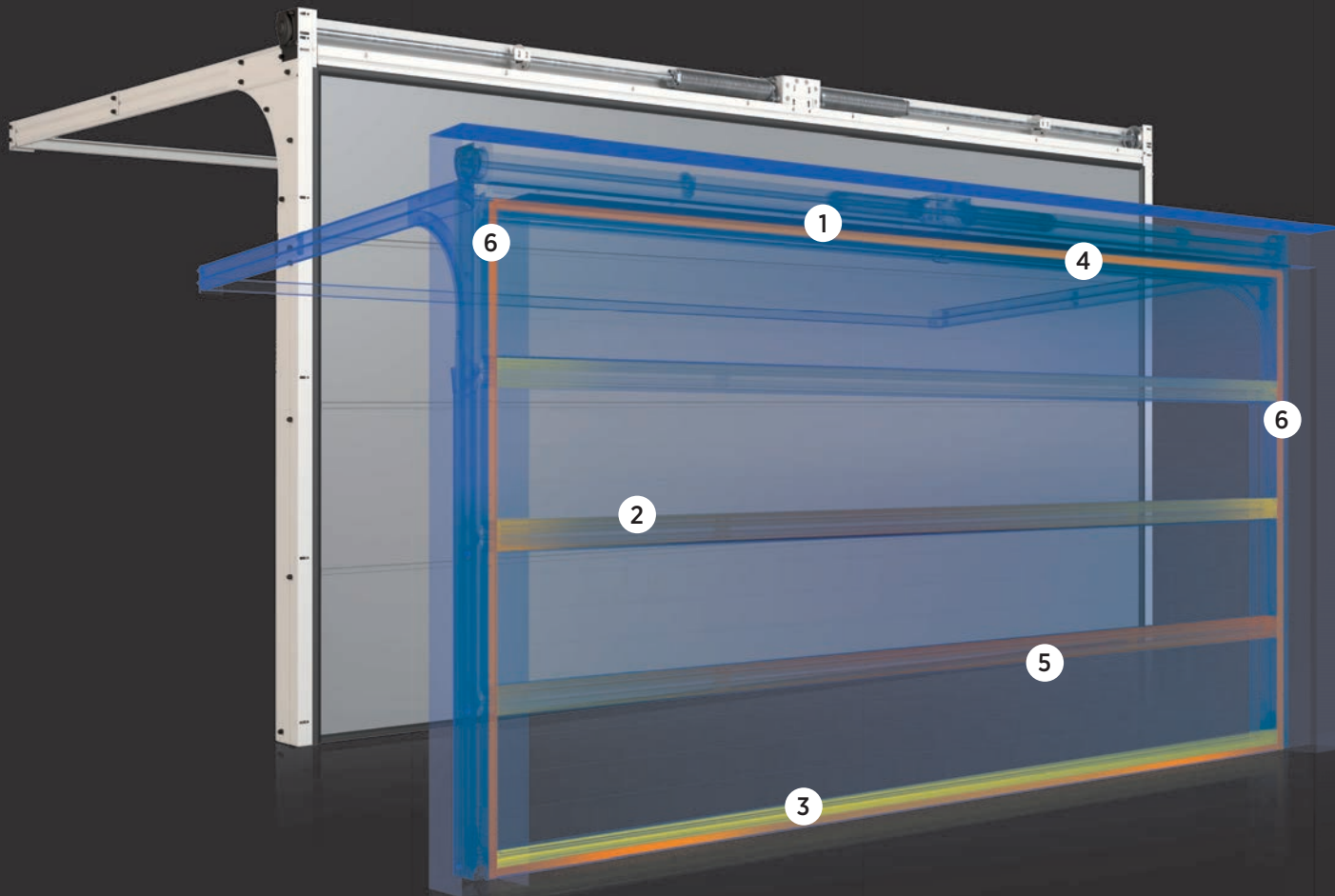


# Hovedargumenterne for **EFFEKTIV ISOLERING**

INNOVO-panelets U-værdi er  $0,37 \text{ W/m}^2\text{K}$ , hvilket svarer til hele portens varmeisolering. Det nye panel, **portbladets dobbelte forseglinger foroven og forneden** og **panelsamlingsafdækningen** hjalp os med at opnå en utrolig varmeoverførselskoefficient på  $0,79 \text{ W/m}^2\text{K}^*$ .



\* Parametre for en garageport med en størrelse på 5500 mm x 2250 mm som certificeret iht. tests fra byggeforskningsinstituttet.



1. Ekstra indvendig  
forsegling foroven



2. Gummiforsegling  
(panelsamlingsafdækning)



3. Dobbelt  
forsegling forneden



4. Forsegling foroven  
i sternbrættet



5. Panelets  
samlingsforsegling

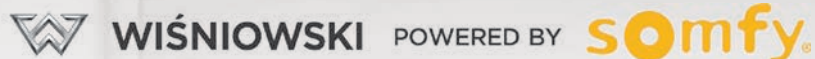


6. Sideforsegling



# Motorenhed **METRO**

**METRO** er en ny generation af motorenheder. Det er en harmoniske kombination af effekt, pragt og pålidelighed, designet med moderne teknologier. Det er også et resultat af samarbejdet mellem **WIŚNIEWSKI** og **Somfy**, en førende global producent af automatiseringsprodukter og intelligent styring af hjemmets udstyr. METRO har funktioner med fremragende tekniske parametre i en kapsling, designet i henhold til WIŚNIEWSKIs elegancestandarder.



**NEM PROGRAMMERING** – LCD-display og mange konfigurerbare parametre.

**OPTISK BESKYTTELSESYSTEM** – Sikrer optimal sikkerhed, når forhindringer krydser systemets overvågningsområde

**OVERSTRØMSFORHINDRINGSENSOR** – En overbelastningsbeskyttelse standser systemet og omstyrer portbladets lukningsbevægelse, når den nederste kant berører en forhindring.

**STØJSVAG RACK-SKINNE** – Porten kører jævnt og med et lavt støjniveau, som er en yderst vigtig fordel i garager direkte ved siden af huset eller tæt på soveværelser.

**RTS RF-BANE** – En enestående løsning baseret på en innovativ teknologi fra Somfy, hvilket muliggør installation og udvidelse af motorsystemet uden at



SENDEREN **PULSAR**

Pulsar-senderen giver mulighed for fjernbetjening af porten og programmering af op til fire forskellige enheder. Den er fremstillet af ekstremt holdbare materialer, som sikrer en lang levetid. Det ergonomiske underlag giver mulighed for at montere fjernbetjeningen på et hvilket som helst sted, som fx på en væg eller på instrumentbrættet i en bil.

ændre portens murstruktur. Den er det perfekte valg til nye bygninger samt hjemmerenovninger og opgraderingsprojekter. Intuitiv programmering og LCD-skærmen letter justeringen af driftsparametre for optimal konfiguration af motorenhedens funktioner.

**BATTERIENHED I NØDSITUATIONER** – Holder porten i drift, når lysnettet er nede.

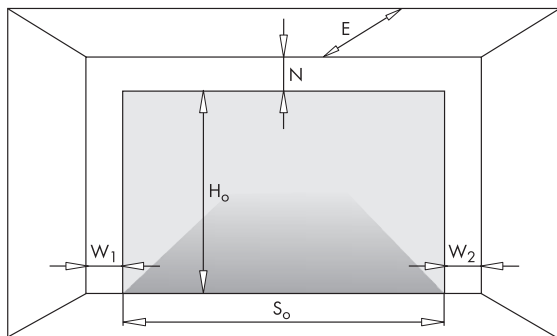
**PINTEGRERET BLINKLYS MEDFØLGER**

**MEKANISK TYVERILÅS** – Holder porten låst, når den er lukket for at forhindre uautoriseret adgang.

**UNDERSTØTTER UDENDØRS LYSKILDER, F.EKS. INDKØRSELSBELYSNING**

# Tekniske OPLYSNINGER

## MONTERINGSMÅL



- $S_o$  - åbningsbredde, bestillingsmål
- $S_j$  - "indkørselsbredde" med monteret port
- $S_o$  - åbningshøjde, bestillingsmål
- $H_j$  - "indkørselshøjde" med monteret port
- $N$  - minimumsfrihøjde
- $W_1$  - minimumsplads i siden
- $W_2$  - minimumsplads i siden
- $E$  - garagens minimumsdybde med fri plads under loftet
- $L_s$  - længde på drevskinne

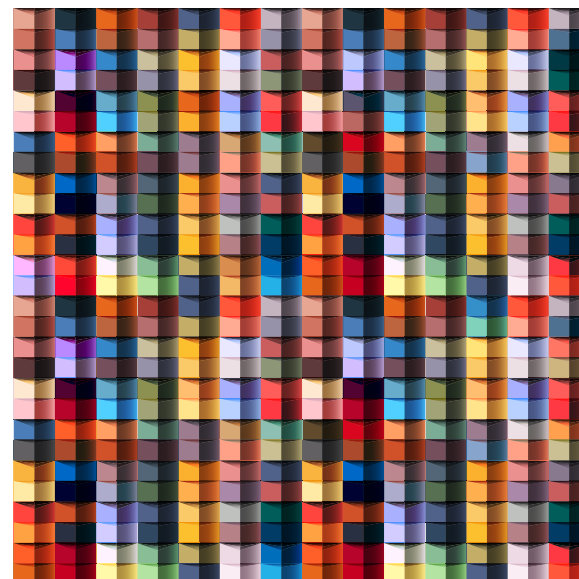
Monteringsmålene og deres betegnelser for korrekt valg og montering af sektionsopdelte garageporte fra WISNIEWSKI.

	PRIME
$S_j$	$S_o - 40$ [mm]
$H_j$	$H_o - 100$ [mm]
$N_{min}$	200 [mm] <sup>1</sup>
$W_{1min}$ , $W_{2min}$	160 [mm]
$E_{min}$	$L_s + 410$ [mm]
$L_s$	2900 [mm] eller 3500 [mm]

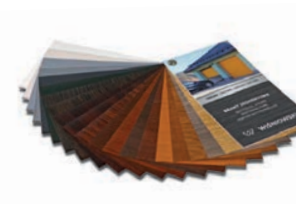
<sup>1)</sup> - Ved porthøjde på 2200 [mm] er  $N_{min}$  220 [mm].

## STANDARDMÅL FOR PRIME-PORT

Åbningshøjde ( $H_o$ )	Åbningsbredde ( $S_o$ )															
	2250	2375	2400	2500	2600	2750	3000	3250	3500	3750	4000	4250	4500	4750	5000	5500
2000	•	•	•	•	•	•	•	•	•	•	•	•	•	•	•	•
2100	•	•	•	•	•	•	•	•	•	•	•	•	•	•	•	•
2125	•	•	•	•	•	•	•	•	•	•	•	•	•	•	•	•
2200	•	•	•	•	•	•	•	•	•	•	•	•	•	•	•	•
2250	•	•	•	•	•	•	•	•	•	•	•	•	•	•	•	•
2375	•	•	•	•	•	•	•	•	•	•	•	•	•	•	•	•
2500	•	•	•	•	•	•	•	•	•	•	•	•	•	•	•	X



## FARVER OG STRUKTUR



Wood, stål og andre overflade-effekter



RAL farver

Det store udvalg af PRIME-farver og strukturer giver frihed til at designe og forbedre arkitekturen på en bygning. [PRIME-porte findes i RAL-farver eller med overflader med træeffekt, stål og andre strukturfilm.](#)



# Kronen

## PÅ DIN INVESTERING

Vi designede PRIME med omhu for at gøre den perfekt udvendigt og indvendigt. Den er inspireret af dine behov og udstyret med særlige funktioner, der på alle måder gør porten unik.



[www.wisniewski.pl/dk](http://www.wisniewski.pl/dk)







PRIME • RAL 9016/silkline-struktur



DESIGN | SIKKERHED | VARMEISOLERING



PRIME • RAL 6037/silkline-struktur







PRIME • Antracitgrå/sandkorn-struktur



DESIGN | SIKKERHED | VARMEISOLERING



PRIME • RAL 9016/silkline-struktur









# Porte, døre, hegn I ÉT DESIGN

WIŚNIEWSKI Home Inclusive kombinerer et enkelt stilistisk sortiment af porte, døre og hegn. Det er et eksempel på konstruktionsdesign, der har som mål at skabe sammenhæng i den brugbare plads. Det inspirerer, skaber og sætter de designtrends, som er baseret på en uovertruffen ydeevne og et unikt udseende.

Kollektionen omfatter PRIME, den nye generation af sektionsopdelte garageporte. Et produkt der er synonymt med stil og sikkerhed. Deres enestående kvalitet og formens raffinerede enkelthed komplementerer kollektionen og fremstår som et æstetisk mesterværk.

**PRIME**  
sektionsopdelt port

**CREO**  
aluminiumsdør

**MODERNE**  
skydeport



Skydeport



Sektionsopdelte  
port



Glat dør

<sup>(1)</sup> WIŚNIEWSKI giver 10 års garanti på korrosionsbeskyttelse af porte, svinglåger, sektioner og stolper, der er galvaniserede og pulvercoatede.

<sup>(2)</sup> Parametre for en garageport med en størrelse på 5500 mm x 2250 mm som certificeret iht. tests fra byggeforskningsinstituttet.

<sup>(3)</sup> For porte, der måler 1200 mm x 2200 mm.

WIŚNIOWSKI  
HOME INCLUSIVE



WIŚNIOWSKI





# WIŚNIEWSKI



OPDAG MERE ...  
[www.wisniowski.pl](http://www.wisniowski.pl)



PORTE | DØRE | HEGN